

BOB

S
H
R

ultis

BOTOQUE



DESIGNED BY
ACIOLE FÉLIX



BOTOQUE

Inspirada no ornamento usado pelos povos indígenas que simboliza comunicação e oratória, a Cadeira de Jantar Botoque é uma peça singular. Clássica, com linhas retas e linguagem visual minimalista, prioriza o conforto e o design limpo.



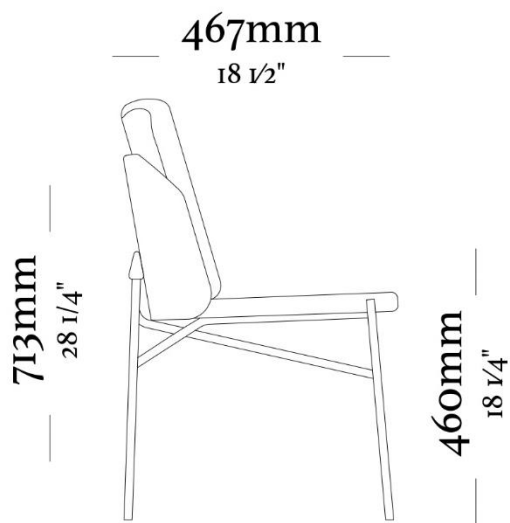
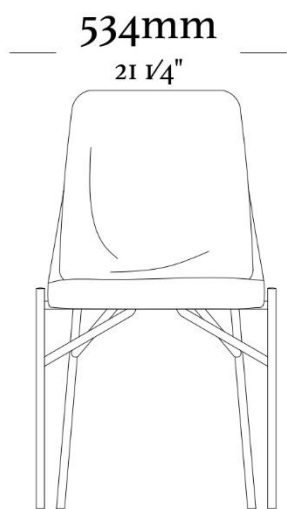
ESTRUTURA

A estrutura da cadeira Botoque é construída por tubos de metal de alta performance, fixos por solda de alto padrão. O conforto do assento é oferecido por espumas de alta densidade, de toque macio e agradável. O abraço do encosto é proporcionado por espumas de baixa densidade envoltas por uma manta de espuma ecosoft. Detalhe do encosto em madeira maciça de alta qualidade.

ACABAMENTOS/ REVESTIMENTOS

Acabamentos e revestimentos disponíveis de acordo com a tabela de preços. É uma grande variedade de acabamentos e revestimentos para compor peças únicas.

BOTOQUE



uultis

BR 116, DOIS IRMÃOS,

RS | BRASIL

51 3564 8382

UULTIS.COM

CONTATO@UULTIS.COM

