

MODERN

SELECTION

ultis

CUBUS



DESIGNED BY
SÉRGIO BATISTA



CUBUS

A forma geométrica e limpa do cubo é a inspiração base da Poltrona Cubus. Com ângulos e faces que se encontram e têm comprimentos idênticos, o cubo e a Cubus imprimem a arquitetura minimalista de forma equilibrada. Compacta e ao mesmo tempo, imponente, a poltrona é versátil.



ESTRUTURA

A estrutura da poltrona Cubus é composta por madeira maciça selecionada de altíssima qualidade. O conforto é garantido pela espuma de média densidade tanto no assento, quanto no encosto. A sustentação da peça ocorre por uma haste de tubo metálico, que além de garantir a estabilidade contribui também para sua identidade visual minimalista.

ACABAMENTOS/ REVESTIMENTOS

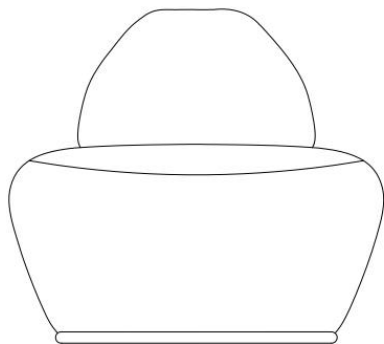
Acabamentos e revestimentos disponíveis de acordo com a tabela de preços. É uma grande variedade de acabamentos e revestimentos para compor peças únicas.

COMPOSÊ

Assento/Encosto/Base metálica

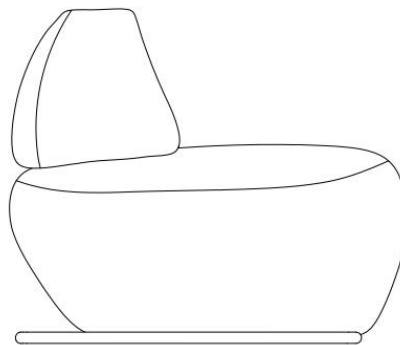
CUBUS

830mm
32 1/2"



890mm
35 3/4"

750mm
29 1/2"



440mm
17 1/4"



uultis

BR 116, DOIS IRMÃOS,

RS | BRASIL

51 3564 8382

UULTIS.COM

CONTATO@UULTIS.COM

