

BOB

SHE

ultis

S T U Z I



DESIGNED BY  
SÉRGIO BATISTA



# S T U Z I

---

A estrutura de madeira maciça é montada com parafusos e fixada com cola PVA (própria para madeira), o que proporciona maior resistência e evita rangidos. o encosto, assim como o assento, é em chapa multilaminada, e ainda conta com uma espuma de alta densidade. Conforto e resistência: tudo o que você precisa para relaxar.



## *ESTRUTURA*

*Estrutura em Madeira Maciça. Encosto de chapas multilaminadas encosto e assento revestidas com espuma e tecido.*

## *ACABAMENTOS*

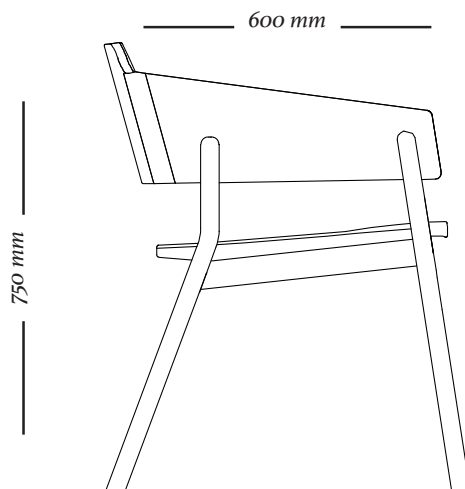
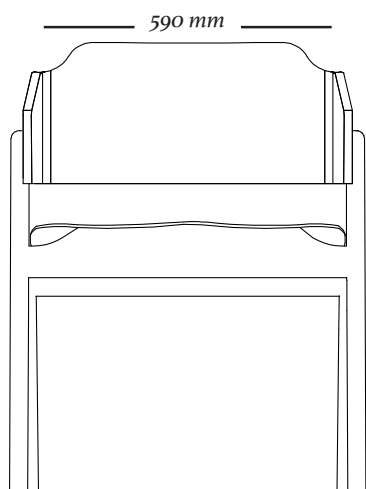
*Madeira: 079 TC  
Tecido: Cartela de Tecidos Uultis, exceto couro.*

## *COMPOSÊ*

*Estrutura + encosto e assento.*

# S T U Z I

---



**3202**  
590x600x750mm

## COMPOSIÇÃO

*Na imagem conjunto  
com a mesa Ellos*



## COMPOSIÇÃO

*Na imagem conjunto  
com a mesa Letto*



uultis

B R I I 6 , D O I S I R M Ã O S

R S | B R A S I L

5 1 3 5 6 4 8 3 8 2

U U L T I S . C O M

C O N T A T O @ U U L T I S . C O M

