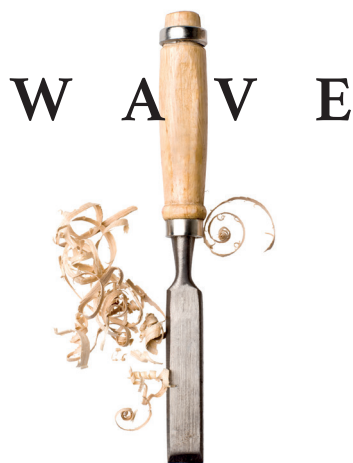


W
O
R
L
D

S
E
L
E
C
T
I
O
N

uultis



DESIGNED BY
SÉRGIO BATISTA



W A V E

Wave é chaise longue de inspiração vintage, com estrutura em madeira e revestimento em tecido. Indispensável em qualquer projeto de decoração contemporânea.



Chaise longue com linhas de inspiração vintage, forte presença de madeira e estofado que remetem ondas.

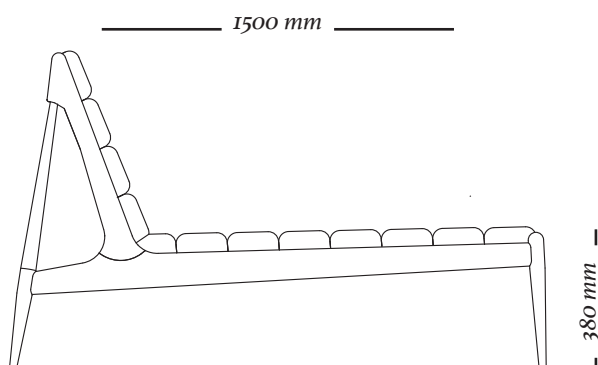
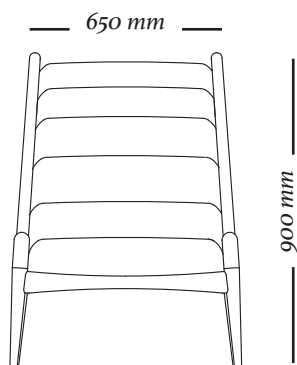
ESTRUTURA

Chaise Longue com estrutura em madeira maciça, chapas de MDF e chapas flexíveis montadas com grampos de aço e fixos com cola PVA (própria para madeira). Conta com percintas elásticas no encosto e assento, sendo estes revestidos com espuma de alta densidade.

ACABAMENTOS

Cartela de tecido Uultis, com composição afixada em tecido que acompanha o produto. Cor da Madeira: 79EC, 147LE, 148MT.

W A V E



9400
650x1500x900mm



EXCLUSIVA

Design exclusivo onde a madeira e o estofado assumem formas orgânicas, em um produto de inspiração vintage que alia conforto e beleza.

CONTEMPORÂNEA

Seu estilo elegante e traços marcantes são inspirados no vintage, conseguindo espaço em qualquer decoração.



uultis

B R I I 6 , D O I S I R M Ã O S

R S | B R A S I L

5 1 3 5 6 4 8 3 8 2

U U L T I S . C O M

C O N T A T O @ U U L T I S . C O M

