

U
L
T
I
S

S
H
E
L
L

uultis

B E L U G A



DESIGNED BY
ESTÚDIO UULTIS



B E L U G A

A cadeira de jantar Beluga carrega um design único e cheio de personalidade utilizando do tricô náutico para tornar a peça um móvel contemporâneo e destaque de qualquer ambiente.



ESTRUTURA

Cadeira de Jantar com estrutura metálica de alumínio, a estrutura é montada e fixada através de solda e rebites metálicos, garantindo a total estabilidade e firmeza da peça. O assento possui espumas de alta densidade revestidas por uma manta de espuma ecosoft. O encosto é composto por trama de tricô náutico que garante o conforto e a praticidade ao usuário ao mesmo tempo que cria um padrão de destaque para esta peça.

ACABAMENTOS/ REVESTIMENTOS

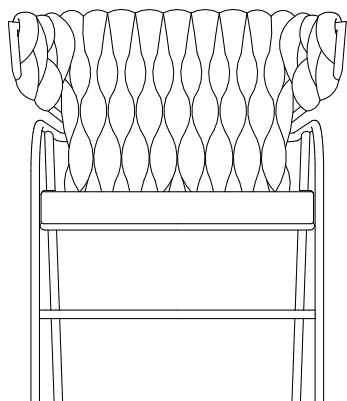
Acabamentos e revestimentos disponíveis de acordo com a tabela de preços. É uma grande variedade de acabamentos e revestimentos para compor peças únicas.

COMPOSÊ

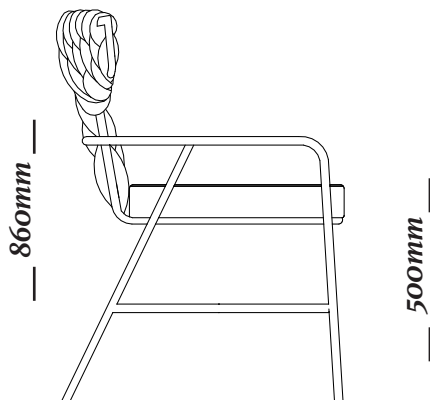
Tecido/ Corda/ Tricot/ alumínio

B E L U G A

— 720mm —



— 640mm —

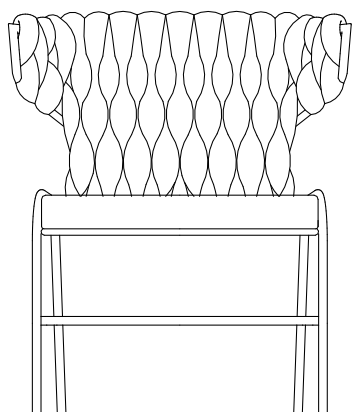


— 860mm —

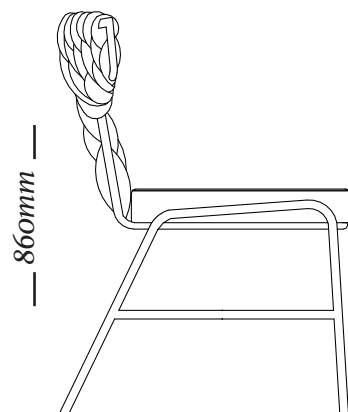
— 500mm —

Cadeira de jantar com braços
MH 942I
720x640x860mm

— 720mm —



— 640mm —



— 860mm —

— 500mm —

Cadeira de jantar sem braços
MH 942O
720x640x860mm





uultis

B R I I 6 , D O I S I R M Ã O S

R S | B R A S I L

5 1 3 5 6 4 8 3 8 2

U U L T I S . C O M

C O N T A T O @ U U L T I S . C O M

