

BOB

SHELS

uultis

H A R P A



DESIGNED BY  
SÉRGIO BATISTA



# H A R P A

---

Estrutura metálica da base se junta a travessa curva do encosto e dos braços para criar uma peça única. As hastes metálicas do encosto ligam os arcos da base e do encosto formando um perfeito conjunto de “cordas” que tocam notas de conforto e personalidade. A poltrona Harpa é indispensável pra quem deseja sofisticação e comodidade em uma peça com design sem igual.



## **ESTRUTURA**

*Poltrona com base metálica fixada com solda e parafusos metálicos. A parte superior do encosto é composta por uma peça curva de madeira maciça de reflorestamento.*

*As espumas do assento são de média e alta densidade envoltas por uma manta de espuma ecosoft.*

## **COMPOSÊ**

*Estrutura / Braço  
Madeira*

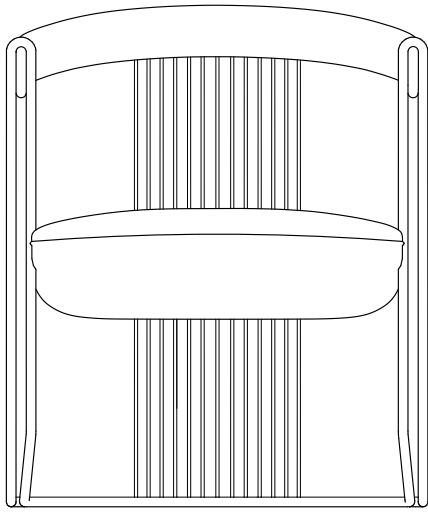
## **ACABAMENTOS/ REVESTIMENTOS**

*Acabamentos e revestimentos disponíveis de acordo com a tabela de preços. É uma grande variedade de acabamentos e revestimentos para compor peças únicas.*

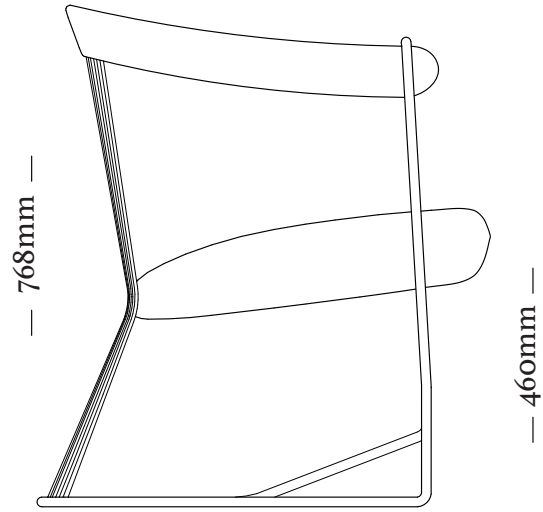
# H A R P A

---

— 655mm —



— 610mm —





uultis

B R I I 6 , D O I S I R M Ã O S

R S | B R A S I L

5 1 3 5 6 4 8 3 8 2

U U L T I S . C O M

C O N T A T O @ U U L T I S . C O M

