

BOB

S
H
R

uultis

L A G U N A



*DESIGNED BY
ACIOLE FÉLIX*



LAGUNA

Explorando os principais elementos visuais, a poltrona Laguna remete a natureza e elementos da arquitetura moderna. Mesclando metal, madeira, tecido e palha, traduzindo seus detalhes permitindo infinitas possibilidades.



ESTRUTURA

Estrutura de madeira maciça de alta qualidade.

Laterais em MDF com lâmina de madeira ou acabamento laqueado.

Encosto traseiro em chapa multilaminada.

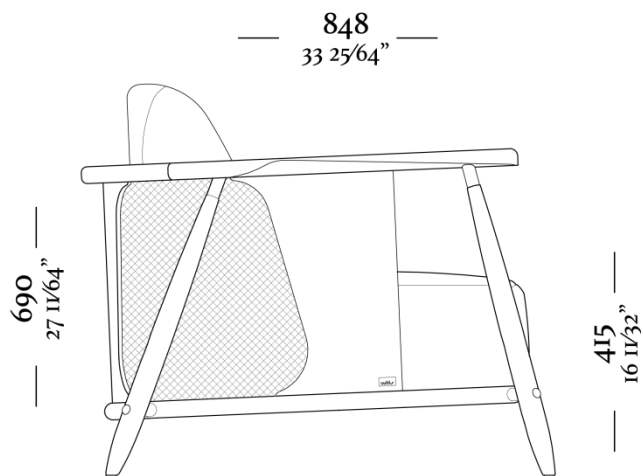
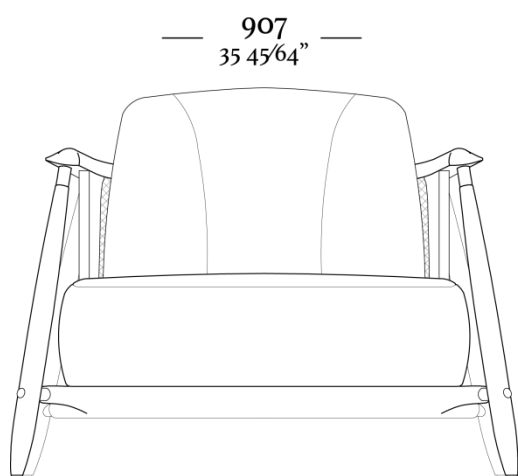
Detalhe da junção das peças em metal.

O assento e o encosto contam com percintas elásticas e espumas de alta densidade envoltas por manta de espuma ecosoft.

ACABAMENTOS/ REVESTIMENTOS

Acabamentos e revestimentos disponíveis de acordo com a tabela de preços. É uma grande variedade de acabamentos e revestimentos para compor peças únicas.

LAGUNA



uultis

BR 116, DOIS IRMÃOS

RS | BRASIL

51 3564 8382

UULTIS.COM

CONTATO@UULTIS.COM

