

ROB

S  
E  
E

uultis

A R O S



DESIGNED BY  
ESTÚDIO UULTIS



# A R O S

---

A poltrona Aros foi desenhada pensando no melhor conforto do usuário, sem abandonar o design refinado e de personalidade. Sua base giratória permite que esta peça seja ideal para ambientes de living, integrando a praticidade à elegância dos detalhes e materiais desta peça.



## *ESTRUTURA*

*Poltrona com estrutura de madeira maciça com chapas multilaminadas, fixa com grampos metálicos e cola PVA (própria para madeira). Base metálica giratória, estruturada através de solda e fixa por meio de parafusos metálicos. O Encosto possui espumas de alta densidade e espuma soft, garantindo firmeza com toque suave ao sentar. As espumas do assento são de média e alta densidade, envoltas por uma manta de espuma ecosoft, agregando firmeza sem perder o conforto e maciez ao toque.*

## *ACABAMENTOS/ REVESTIMENTOS*

*Acabamentos e revestimentos disponíveis de acordo com a tabela de preços. É uma grande variedade de acabamentos e revestimentos para compor peças únicas.*

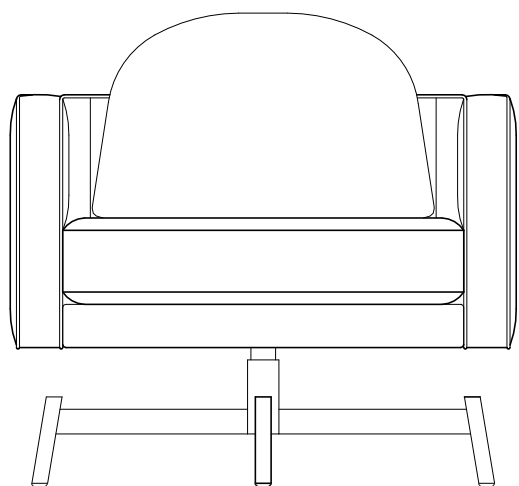
## *COMPOSÊ*

*Base / Almofadas (Assento + Encosto) / Viés*

# A R O S

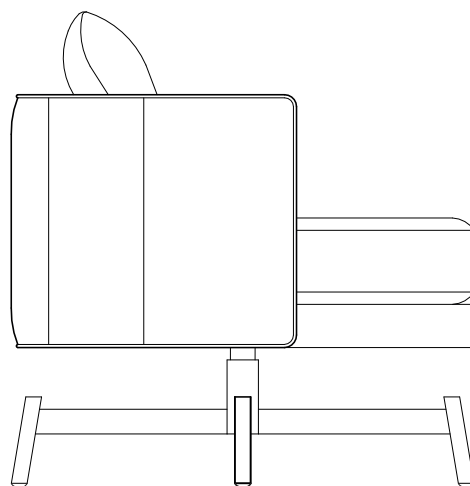
---

— 840mm —



— 800mm —

— 760mm —



— 470mm —



uultis

BR 116, DOIS IRMÃOS

RS | BRASIL

51 3564 8382

UULTIS.COM

CONTATO@UULTIS.COM

